



Acom

Весы электронные JW-1

РУКОВОДСТВО ПО ЭКПЛУАТАЦИИ

Архангельск (8182)63-90-72
Астана (7172)727-132
Астрахань (8512)99-46-04
Барнаул (3852)73-04-60
Белгород (4722)40-23-64
Брянск (4832)59-03-52
Владивосток (423)249-28-31
Волгоград (844)278-03-48
Вологда (8172)26-41-59
Воронеж (473)204-51-73
Екатеринбург (343)384-55-89
Иваново (4932)77-34-06

Ижевск (3412)26-03-58
Иркутск (395)279-98-46
Казань (843)206-01-48
Калининград (4012)72-03-81
Калуга (4842)92-23-67
Кемерово (3842)65-04-62
Киров (8332)68-02-04
Краснодар (861)203-40-90
Красноярск (391)204-63-61
Курск (4712)77-13-04
Липецк (4742)52-20-81

Магнитогорск (3519)55-03-13
Москва (495)268-04-70
Мурманск (8152)59-64-93
Набережные Челны (8552)20-53-41
Нижний Новгород (831)429-08-12
Новокузнецк (3843)20-46-81
Новосибирск (383)227-86-73
Омск (3812)21-46-40
Орел (4862)44-53-42
Оренбург (3532)37-68-04
Пенза (8412)22-31-16

Пермь (342)205-81-47
Ростов-на-Дону (863)308-18-15
Рязань (4912)46-61-64
Самара (846)206-03-16
Санкт-Петербург (812)309-46-40
Саратов (845)249-38-78
Севастополь (8692)22-31-93
Симферополь (3652)67-13-56
Смоленск (4812)29-41-54
Сочи (862)225-72-31
Ставрополь (8652)20-65-13

Сургут (3462)77-98-35
Тверь (4822)63-31-35
Томск (3822)98-41-53
Тула (4872)74-02-29
Тюмень (3452)66-21-18
Ульяновск (8422)24-23-59
Уфа (347)229-48-12
Хабаровск (4212)92-98-04
Челябинск (351)202-03-61
Череповец (8202)49-02-64
Ярославль (4852)69-52-93

Киргизия (996)312-96-26-47

Россия (495)268-04-70

Казахстан (772)734-952-31

<https://acom.nt-rt.ru/> || amj@nt-rt.ru

СОДЕРЖАНИЕ

- **ТЕХНИЧЕСКИЕ ХАРАКТЕРИСТИКИ**
- **ОПИСАНИЕ И ВНЕШНИЙ ВИД**
- **КЛАВИАТУРА**
- **ДИСПЛЕЙ**
- **РАСПАКОВКА**
- **МЕРЫ ПРЕДОСТОРОЖНОСТИ**
- **РЕЖИМЫ ВЗВЕШИВАНИЯ**
- **УСТАНОВКИ ПОЛЬЗОВАТЕЛЯ**
- **ИЗМЕРЕНИЕ ПЛОТНОСТИ ЖИДКОСТЕЙ**
- **НЕИСПРАВНОСТИ И СООБЩЕНИЯ ОБ ОШИБКАХ**
- **КАЛИБРОВКА ВЕСОВ**

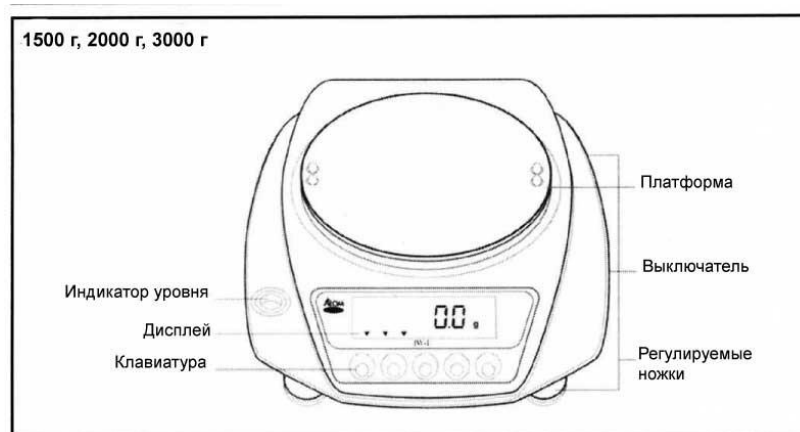
ВВЕДЕНИЕ

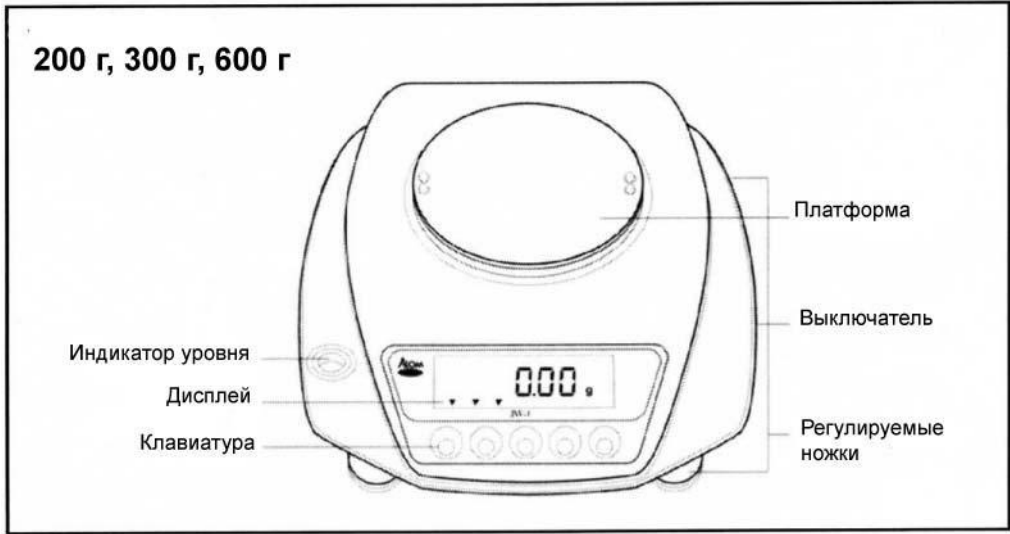
Компания «Asom Inc.» благодарит Вас за приобретение нашей модели электронных весов JW-1. Мы старались создать высококачественный продукт, требующий минимального технического обслуживания и отвечающий всем современным требованиям. Настоящее руководство по эксплуатации содержит информацию, которая поможет Вам правильно установить и использовать эти весы.

ТЕХНИЧЕСКИЕ ХАРАКТЕРИСТИКИ

Наименование характеристики	Модификация весов					
	JW-1					
Максимальная нагрузка (Max), г	200	300	600	1500	2000	3000
Поверочный интервал e , действительная цена деления (шкалы) $d, e=d$, г	0,01	0,01	0,02	0,05	0,1	0,1
Число поверочных интервалов (n)	20000	30000	30000	30000	20000	30000
Класс точности по ГОСТ OIML R 76-1–2011	II					
Диапазон уравнивания тары	100 % Max					
Диапазон температуры, °C	от +5 до +35					
Параметры электропитания от сети переменного тока (через адаптер): напряжение, В частота, Гц	220 ^{+10%} _{-15%} от 50 до 60					
Параметры электропитания от источника постоянного тока: напряжение, В	от 6 до 9					

ОПИСАНИЕ И ВНЕШНИЙ ВИД





КЛАВИАТУРА

НОЛЬ

- установка ноля

ТАРА

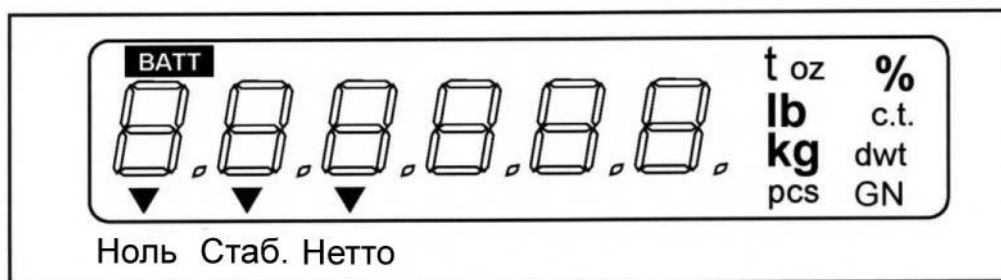
- учет массы тары

РЕЖ. - выбор режима взвешивания

УСТ. - установка штучной массы в счетном режиме и задания образца в процентном режиме

***** - кнопка сохранения настроек пользователя

ДИСПЛЕЙ



Ноль – «ноль» установлен

Стаб. – масса стабилен

Нетто – масса тары учтен

ВАТТ – используется питание от батарей; если индикатор начинает мигать, то это означает, что требуется замена батарей

g – масса измеряется в граммах

kg – масса измеряется в килограммах (1 kg = 1000 г)

c.t – масса измеряется в каратах (1 c.t = 0.2 г)

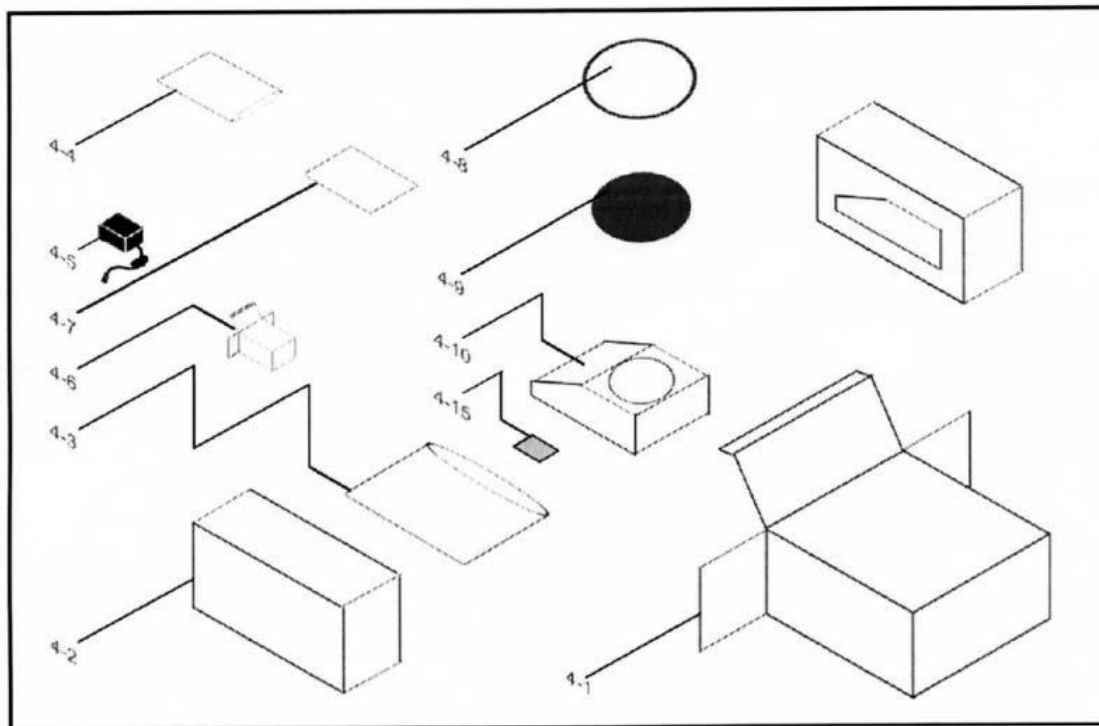
% – масса работают в процентном режиме

pcs – масса работают в счетном режиме

Примечание: при измерениях необходимо использовать единицы согласно п. 2.1. ГОСТ OIML R 76-1-2011

РАСПАКОВКА

Распакуйте весы, как показано на схеме ниже:



Номер по каталогу	Наименование	Количество
4-1	Картонная коробка	1
4-2	Пенопласт	2
4-3	Полиэтиленовый мешок	1
4-4	Полиэтиленовый пакет	1
4-5	Адаптер переменного тока	1
4-6	Коробка адаптера	1
4-7	Руководство по эксплуатации	1
4-8	Поддон	1
4-9	Платформа	1
4-10	Весы	1
4-15	Силикагель	1

МЕРЫ ПРЕДОСТОРОЖНОСТИ

- Установите весы на плоскую и твердую поверхность.
- Не устанавливайте весы вблизи источников электромагнитных волн.
- Выровняйте весы, используя индикатор уровня и регулируемые ножки.
- Предохраняйте весы от внезапных ударов.
- Не допускайте попадания на весы воды и других жидкостей.
- Не используйте растворители для чистки весов.
- Предохраняйте весы от прямого солнечного света.
- После перевозки или хранения при низких температурах весы можно включать не ранее, чем через 6 часов пребывания в рабочих условиях.
- Перед началом работы весы необходимо прогреть в течение получаса и при необходимости откалибровать.

РЕЖИМЫ ВЗВЕШИВАНИЯ

Удостоверьтесь, что поддон пустой и помещен точно на платформу весов. Также проверьте правильность присоединения кабеля адаптера переменного тока. Переверните выключатель в положение «ON». Весы запустят режим самопроверки дисплея, по окончании которого на нем установится нулевое значение. По умолчанию при включении весов устанавливается последний использовавшийся режим взвешивания.

Изменение режимов взвешивания

Вы можете переключаться между режимами взвешивания, нажимая кнопку клавиатуры **РЕЖ**. Количество режимов зависит от модификации. Схема переключения выглядит следующим образом:

g→**pcs**→**%**→**c.t**→**kg**

↑       ↓

В процессе переключения между режимами расположение разделительной точки и количество нулей после запятой будет меняться в зависимости от выбранной единицы массы и возможностей весов.

Простое взвешивание

1. Удостоверьтесь, что светятся индикаторы **Ноль** и **Стаб**.
2. Поместите груз на поддон.
3. После стабилизации считайте на дисплее его значение.
4. Удалите груз с поддона.

Учет массы тары

1. Удостоверьтесь, что светятся индикаторы **Ноль** и **Стаб**.
2. Поместите используемый в качестве тары контейнер на поддон.
3. После стабилизации нажмите кнопку **TARA**.
4. Значение дисплея должно быть нулевым, а индикаторы **Ноль**, **Стаб** и **Нетто** включены.

Удаление тары

1. Удостоверьтесь, что светятся индикаторы **Ноль**, **Стаб.** и **Нетто**.
2. Удалите тару с поддона весов.
3. Дисплей должен показать отрицательное значение веса, индикаторы **Ноль**, **Стаб** и **Нетто** включены
4. Нажмите кнопку **ТАРА**.
5. Дисплей должен показывать нулевое значение, индикаторы **Ноль** и **Стаб** включены.

Простое взвешивание с использованием тары

1. Удостоверьтесь, что светятся индикаторы **Ноль** и **Стаб**.
2. Выполните инструкцию для учета массы тары.
3. Поместите груз в контейнер, используемый в качестве тары.
4. После стабилизации считайте на дисплее его значение.
5. Удалите груз.
6. Чтобы продолжить взвешивание с той же тарой, вернитесь к п. 3.
7. Выполните инструкцию для удаления веса тары.

Счетный режим

1. Нажимая кнопку **РЕЖ**, выберите счетный режим (**pcs**).
2. Удостоверьтесь, что светятся индикаторы **Ноль** и **Стаб**.
3. Нажмите кнопку **УСТ**.
4. На дисплее появится надпись **SEt 10**.
5. Поместите на поддон весов образец из 10 одинаковых предметов и нажмите клавишу **УСТ**.
6. Если масса образца меньше *Минимального Штучного Веса* и *Минимальной массы Образца*, то весы вернут вас к п. 5, но при этом потребуются поместить на весы уже 20 предметов; при неудаче поместить 50 предметов; при неудаче поместить 100 предметов. Если после нажатия клавиши **УСТ** более одного раза на дисплее остается надпись **SEt 100**, значит предметы слишком легкие.
7. Если вам удалось подобрать подходящий критерий для данных предметов, то вы увидите на дисплее их количество.
8. Удалите образец с весов.
9. Если необходимо, выполните шаги для учета веса тары.
10. Поместите на поддон весов образец с предметами, количество которых должно быть посчитано.
11. После стабилизации вы можете считать на дисплее количество предметов.
12. Удалите образец с поддона и повторите пп. 10-12 столько раз, сколько вам необходимо и переходите к п. 13
13. Если необходимо, выполните шаги для удаления веса тары

	200 г	300 г	600 г	1,5 кг	2 кг	3 кг
Минимальная штучная масса	0,01 г	0,01 г	0,02 г	0,05 г	0,1 г	0,1 г
Минимальная масса образца	1 г	1 г	2 г	5 г	10 г	10 г
Максимальное количество	20000	30000		20000	30000	

Процентный режим

1. Нажимая кнопку **РЕЖ**, выберите процентный режим (%).
2. Удостоверьтесь, что светятся индикаторы **Ноль** и **Стаб**.
3. Если необходимо, учтите массу тары.
4. Нажмите кнопку **УСТ**.
5. На дисплее появится надпись **SAmPL**.
6. Поместите образец на поддон и нажмите клавишу УСТ.
7. Если образец не соответствует *Минимальному Процентному значению* или *Минимальному Процентному соотношению* для данной модели весов, то дисплей весов покажет -----, и весы вернут вас к п. 5.
8. Если образец подходит по критериям, то вы увидите процентное соотношение на дисплее.
9. Удалите образец с поддона.
10. Поместите на поддон груз, который должен быть оценен.
11. После стабилизации считайте на дисплее процентное соотношение с образцом.
12. Удалите груз с поддона и при необходимости повторите пп. 10-12 для других грузов или переходите к п. 13.
13. Если необходимо, выполните шаги по удалению значения тары.

	200 г	300 г	600 г	1,5 кг	2 кг	3 кг
Минимальная 100% масса	1 г	1 г	2 г	5 г	10 г	10 г
Минимальное процентное соотношение	0,01%					
Максимальное процентное соотношение	20000%	30000%		20000%	30000%	
Максимальное количество	20000	30000		20000	30000	

УСТАНОВКИ ПОЛЬЗОВАТЕЛЯ

Существуют 4 параметра, которые могут быть изменены в установках пользователя. Они обозначаются как UP (*User Parameters*) с номером от 1 до 4. В перечне ниже перечислены параметры, установленные в весах по умолчанию. В таблице – расшифровка каждого из параметров.

Вход в меню установок

1. Нажмите кнопку *****. Включите весы, удерживая кнопку *****.
2. На дисплее появится номер версии программного обеспечения. Удостоверьтесь, что версия соответствует данным, указанным в описании типа весов:



3. На дисплее появится надпись **UP-**, отпустите кнопку *****.
4. Нажмите кнопку *****, на дисплее появится надпись **UP-1 0**, где 1 – это номер параметра, а 0 – его значение.
5. Используйте кнопку **УСТ** для выбора значения параметра.
6. Для сохранения значения и перехода к следующему параметру нажмите *****.
7. После завершения настроек выключите весы или нажмите кнопку **УСТ** для перехода в режим взвешивания.

Описание установок пользователя

Параметр пользователя	Описание	Диапазон значений
UP-1	Скорость отклика.	0 Быстро 1 2 3 Медленно
UP-2	Усреднение показаний	0 – нормальное взвешивание 1 – усреднение показаний
UP-3	Установка ноля	0 – включено 1 - выключено
UP-4	Передача данных	0 – автоматическая передача 1 – ручная передача

Усредненное взвешивание: этот режим используется, когда вам необходимо взвесить груз с нестабильным весом: жидкость, животное и т.д.

Автоматическая Установка Нуля: вы можете отключить эту функцию, если вам часто приходится взвешивать грузы с близкой к 0 массой.

Автоматический Режим Передачи Данных: когда вы используете в этом режиме порт RS-232C, весы автоматически передают результат взвешивания на компьютер после стабилизации.

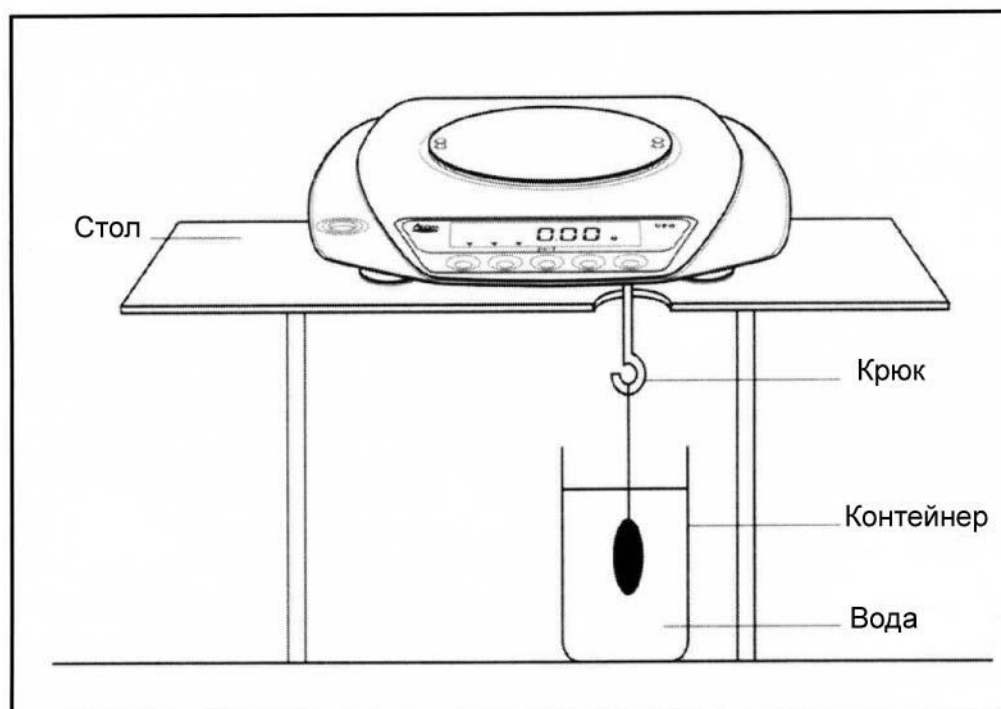
Ручной Режим Передачи Данных: когда вы используете в этом режиме порт RS-232C, весы передают данные только после получения запроса от компьютера.

Примечание: по-умолчанию заводом-изготовителем для всех параметров устанавливаются значения «0».

ИЗМЕРЕНИЕ ПЛОТНОСТИ ЖИДКОСТЕЙ

Установите крюк для измерения плотности, для чего необходимо удалить резиновую или пластмассовую заглушку в нижней части весов. Поместите весы на специальный стол, как показано ниже. Взвесьте груз в воздухе, а затем в воде. Рассчитайте плотность груза. На рисунке ниже изображены весы, работающие в режиме измерения плотности.

Крюк для взвешивания под весами в комплект не входит и поставляется дополнительно.



НЕИСПРАВНОСТИ И СООБЩЕНИЯ ОБ ОШИБКАХ

Таблица сообщений об ошибках

Дисплей	Описание	Устранение
ZEr0	Ошибка начальной установки нуля	Очистите поддон. Снимите и установите заново платформу.
EEP	Неисправность памяти программ	Обратитесь в сервис-центр
AdC	Неисправность АЦП	Обратитесь в сервис-центр
PArA	Разрушение памяти	Откалибруйте весы. Обратитесь в сервис-центр
ВАТТ	Батарея разряжена (индикатор мигает)	Замените батарею

КАЛИБРОВКА ВЕСОВ

Показания весов зависят от сил гравитации, поэтому весы необходимо калибровать непосредственно на месте их эксплуатации. Калибровку также рекомендуется проводить после длительного простоя весов, изменения условий эксплуатации (влажность, температура и т.д.), а также в случае, если погрешность превышает допустимые значения. Перед началом калибровки необходимо продержать весы во включенном состоянии 30-40 минут.

Действия	Показания дисплея
Удерживая калибровочную кнопку, включить весы	<i>SPAn</i>
Установить платформу. Нажать кнопку «*»	<i>ZErO</i>
После стабилизации нажать «*»	<i>rEAD</i> <i>FULL</i>
Нажать «*»	<i>FULL</i>
Поместить на платформу гирю, равную по массе максимальной нагрузке весов, после стабилизации нажать «*»	<i>rEAD</i> <i>EnD</i> <i>SELF</i>
Убрать гирю, выключить и включить весы.	

Примечания.

- 1) Сообщение **НННННН** означает, что вы используете для калибровки массу, превышающую максимальное значение данной модели весов, или весы нуждаются в ремонте (возможно, датчик был ранее перегружен).
- 2) Сообщение **LLLLLL** означает, что вы используете слишком легкий груз для калибровки данной модели весов, или весы нуждаются в ремонте (возможно весы ранее были уронены или подверглись сильному удару).
- 3) Сообщение **Gain** означает, что калибровка выполнено неверно, и необходимо провести первичную калибровку. Обратитесь в сервисный центр.
- 4) Для калибровки весов необходимо использовать гири класса точности F₂ или выше по ГОСТ OIML R 111-1—2009.

Архангельск (8182)63-90-72
Астана (7172)727-132
Астрахань (8512)99-46-04
Барнаул (3852)73-04-60
Белгород (4722)40-23-64
Брянск (4832)59-03-52
Владивосток (423)249-28-31
Волгоград (844)278-03-48
Вологда (8172)26-41-59
Воронеж (473)204-51-73
Екатеринбург (343)384-55-89
Иваново (4932)77-34-06

Ижевск (3412)26-03-58
Иркутск (395)279-98-46
Казань (843)206-01-48
Калининград (4012)72-03-81
Калуга (4842)92-23-67
Кемерово (3842)65-04-62
Киров (8332)68-02-04
Краснодар (861)203-40-90
Красноярск (391)204-63-61
Курск (4712)77-13-04
Липецк (4742)52-20-81

Магнитогорск (3519)55-03-13
Москва (495)268-04-70
Мурманск (8152)59-64-93
Набережные Челны (8552)20-53-41
Нижний Новгород (831)429-08-12
Новокузнецк (3843)20-46-81
Новосибирск (383)227-86-73
Омск (3812)21-46-40
Орел (4862)44-53-42
Оренбург (3532)37-68-04
Пенза (8412)22-31-16

Пермь (342)205-81-47
Ростов-на-Дону (863)308-18-15
Рязань (4912)46-61-64
Самара (846)206-03-16
Санкт-Петербург (812)309-46-40
Саратов (845)249-38-78
Севастополь (8692)22-31-93
Симферополь (3652)67-13-56
Смоленск (4812)29-41-54
Сочи (862)225-72-31
Ставрополь (8652)20-65-13

Сургут (3462)77-98-35
Тверь (4822)63-31-35
Томск (3822)98-41-53
Тула (4872)74-02-29
Тюмень (3452)66-21-18
Ульяновск (8422)24-23-59
Уфа (347)229-48-12
Хабаровск (4212)92-98-04
Челябинск (351)202-03-61
Череповец (8202)49-02-64
Ярославль (4852)69-52-93

Киргизия (996)312-96-26-47

Россия (495)268-04-70

Казахстан (772)734-952-31